

DYNAMIS

LEAD-LINE 1.2-12 S

Wartungsfrei verschlossene Blei-Batterie



Spezifikation

Nennspannung (V) 12V

Nennkapazität

20stündig	(0,06A bis 10,50V)	1,2Ah
10stündig	(0,12A bis 10,50V)	1,14Ah
5stündig	(0,204A bis 10,20V)	1,02Ah
1C	(1,2A bis 9,60V)	0,68Ah
3C	(3,6A bis 9,60V)	0,48Ah

Gewicht 0,55 kg

Innenwiderstand (bei 1kHz) 48 mΩ

Maximaler Entladestrom innerhalb von 5 Sekunden 18A

Zulässige Betriebstemperaturen

Laden	-5 ~ +40°C
Entladen	-15 ~ +50°C
Lagerung	-15 ~ +40°C

Selbstentladung (gültig für Lagerung bei 20°C)

1 Monat	max. 8%
3 Monate	max. 10%
6 Monate	max. 20%

Ladung bei 25°C

Zyklusbetrieb

Ladespannung	14,4 ~ 15,0V
Maximaler Ladestrom	0,36A

Bereitschaftsparallel- und Pufferbetrieb

Ladespannung	13,50 ~ 13,80V
--------------	----------------

Haltbarkeit

Zyklusbetrieb

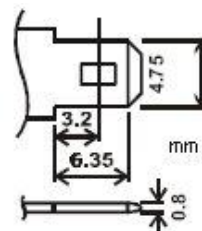
100% Entladetiefe	200 Zyklen
80% Entladetiefe	225 Zyklen
50% Entladetiefe	500 Zyklen

Bereitschaftsparallel- und Pufferbetrieb: 3 bis 5 Jahre

Gehäusematerial

ABS UL94 HB
(wahlweise: flammenhemmend nach 94V-0)

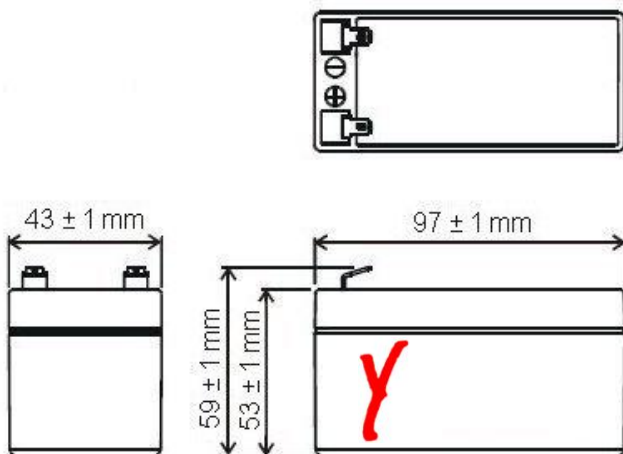
Anschluss Typ: S



Art. Nr. 60.05010

S-Pol

Zertifiziert nach UL-Norm.



G119056

